

Integrated supply of application-specific products for pipeline transport systems

Kashintsev Dmitry
R&D Director

Phone: +7 495 287 37 25 (ext. 2709)
Mobile: +7 926 910 44 77
E-mail: Kashintsev.d@gazpromss.ru



Russian Railways



COMPLEX SUPPLY OF MTR FOR CUSTOMERS OF OIL AND GAS INDUSTRY. INDICATORS OF 2018

- 6164 orders processed: 25 orders per day;
- cost of products in the amount of 25.4 billion rubles;

MAIN CUSTOMERS:

- "STNG" JSC
- "SGM" LLC
- "SGK" LLC
- Transgas companies (gas pipeline organizations);
- Products supply for construction to Russian Railways, Transneft, Tatneft.

MAIN OBJECTS

- Gas Pipeline "Power of Siberia"
- North European Gas Pipeline,
- North European Gas Pipeline – 2;
- The system of main gas pipelines "Bovanenkovo-Ukhta";
- "Ukhta-Torzhok";
- "Sakhalin-Khabarovsk-Vladivostok";
- Construction of Chayandinsky and Kharasavey deposits

GEOGRAPHY OF SUPPLIES



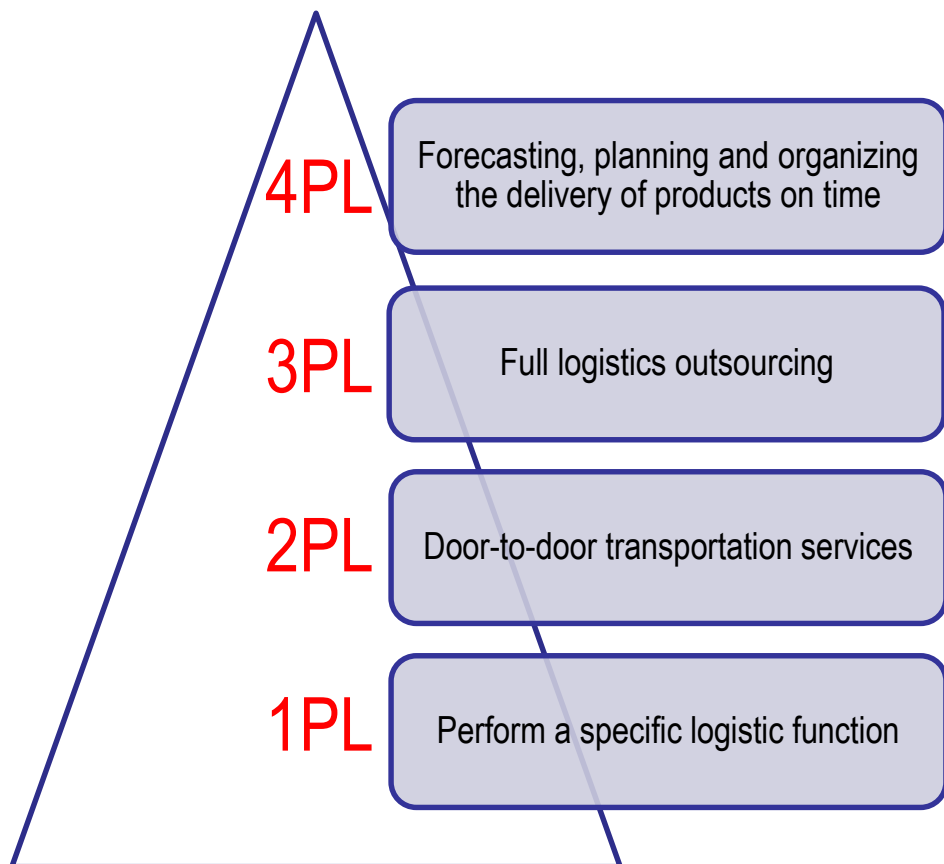
63% of Russia's territory is permafrost



Regions with prevalence of permafrost

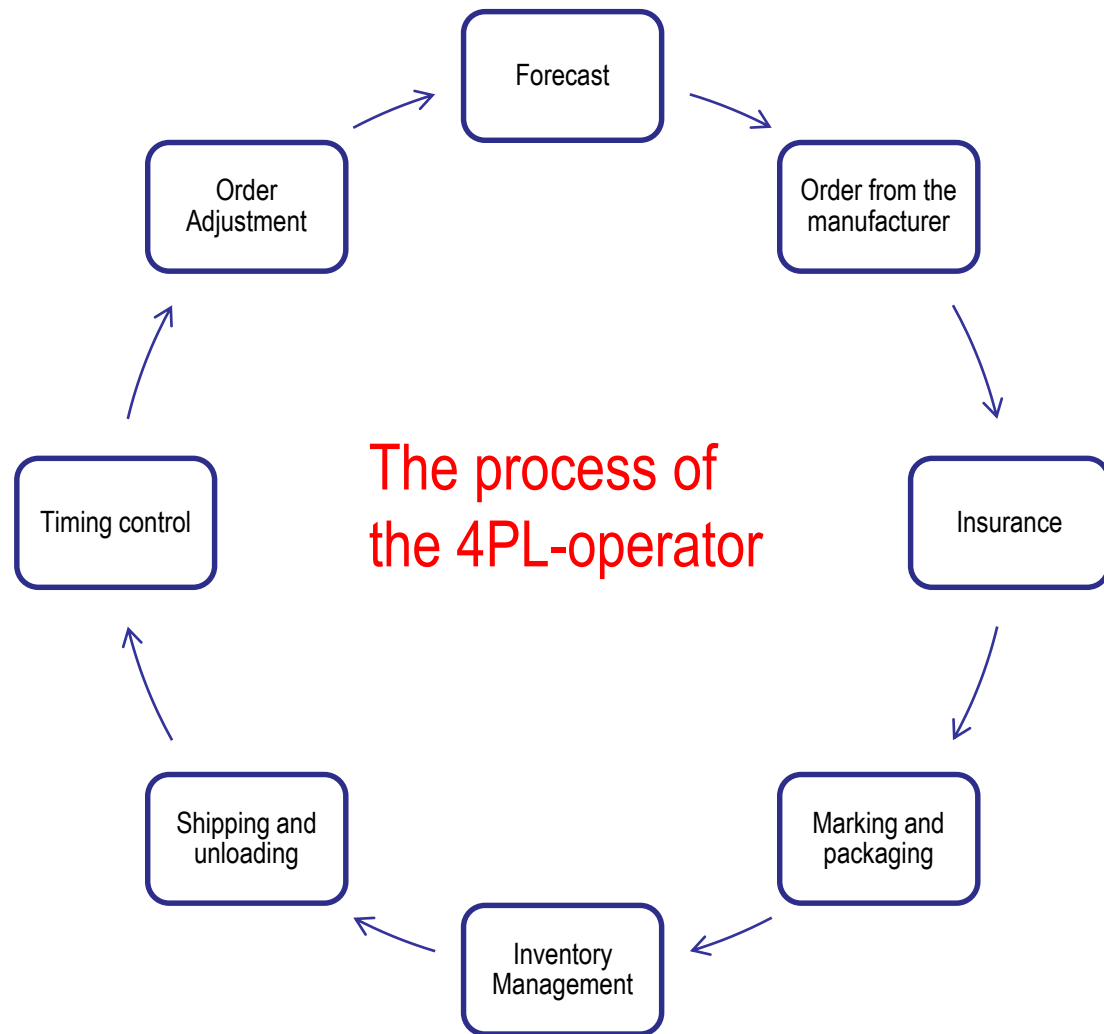


Regions with permafrost areas



COMPLEX PROVISION OF THE OBJECT

- Full control of a project's products provision from start to finish
- Delivery "just in time".
- Full acceptance by the Contractor of the risks of short delivery, failure to meet deadlines and damage to the MTR.
- Optimization of the list and number of MTR in coordination with the project organization.
- Warranty against the use of counterfeit, expired, non-conforming products.



The advantages of 4PL-operator

Cost reduction

Strategic partnership and long-term commitment

Complex service that replaces a customer's several departments

Integration with a Customer's IT system

Informing in online mode. 100% risk protection

RUSSIAN REGISTER РУССКИЙ РЕГИСТР

СИСТЕМА СЕРТИФИКАЦИИ РУССКОГО РЕГИСТРА
RUSSIAN REGISTER CERTIFICATION SYSTEM



СЕРТИФИКАТ

Настоящим удостоверяется, что система менеджмента качества

**Акционерного общества
"Газпром СтройТЭК Салават"**
пр-т Вернадского, 6, Москва, 119311, Россия

была проверена и признана соответствующей требованиям стандарта

ISO 9001:2015

в отношении проектирования, разработки, производства и поставки
специализированной продукции, перечисленной в Приложении

№: 17.11663.026
от 28 апреля 2017 г.

Система менеджмента сертифицирована с 2011 года

Сертификат действителен до 28 апреля 2020 г.



Уточнение области сертификации приведено в Приложении. Сертификат теряет силу в случае невыполнения
условий сертификации (<http://www.russianregister.ru/doc/004.00-105.pdf>). Сертификат является собственностью
Ассоциации по сертификации "Русский Регистр".



ЧЛЕНАМИ ГОСУДАРСТВ, ПРЕДСТАВЛЕННЫМИ В IAF И ПРИЗНАВАЮЩИМИ УНИКОТОРНОЕ СОГЛАШЕНИЕ О ПРИЗНАНИИ IAF MDA*,
Австралия и Новая Зеландия JAS-ANZ, Аргентина OAS, Австралия AA, Бельгия BELAC, Бразилия CCBCE, Великобритания UKAS, Венгрия
VAB, Италия ENAC, Канада ACCREDIA, Китай CMAA, Корея KACI, КСА, Кувейт KQA, Латвия LQA, Люксембург ULAS,
Малайзия DSN, Мексика EMA, Нидерланды FVA, Норвегия NA, ОАЭ SAS, Пакistán ISIRAC, Перу INCOSORI, Словакия PCA, Таиланд TQA,
США, Франция BSI/AFNOR, Сербия AIB, Украина UKA, Филиппины PASC, Финляндия FINSAS, Франция COFRAC, Чехия DAL, Чили INN,
Швейцария SAS, Швеция SVADEAC, ЮАР-Лесото SABS, Эстония EAC, Южная Африка SANAS, Япония JALDA, IAF
* Подробные условия IAF, условия MDA, текст соглашения. Актуальный перечень стран см. на сайте www.iaf-rla.com

Ассоциация по сертификации "Русский Регистр" пр. Луцкого-Курского, д. 101, Санкт-Петербург, 190121, Россия

СИСТЕМА СЕРТИФИКАЦИИ РУССКОГО РЕГИСТРА
RUSSIAN REGISTER CERTIFICATION SYSTEM



СЕРТИФИКАТ СООТВЕТСТВИЯ

Нотифицированная уведомительной организацией ПАО "Газпром"
Свидетельство о нотификации № ГК.ОС.0001.ИЮ.000009

Настоящим удостоверяется, что система менеджмента качества

**Акционерного общества
"Газпром СтройТЭК Салават"**
пр-т Вернадского, 6, Москва, 119311, Россия

была проверена и признана соответствующей требованиям стандарта

СТО Газпром 9001-2012

в отношении проектирования, разработки, производства и поставки
специализированной продукции, перечисленной в Приложении

№: 17.0694.026
от 11 мая 2017 г.

Система менеджмента сертифицирована с 2011 года

Сертификат действителен до 11 мая 2020 г.



Зарегистрирован в Едином реестре ГК.ОС.0001.СБ.000411 от 12.05.2017

Уточнение области сертификации приведено в Приложении. Сертификат теряет силу в случае невыполнения
условий сертификации (<http://www.russianregister.ru/doc/004.00-105.pdf>). Сертификат является собственностью
Ассоциации по сертификации "Русский Регистр".



Ассоциация по сертификации "Русский Регистр" пр. Луцкого-Курского, д. 101, Санкт-Петербург, 190121, Россия

The quality management system of Gazprom StroyTEK Salavat JSC is certified for compliance with the following standards:

- ISO 9001: 2015
- STO Gazprom 9001

IMPORTSUBSTITUTION

Imports substitution is a priority for Gazprom

A.B. Miller

In 2014 Gazprom StroyTEK Salavat as the holder of the Registers of specialized products of Gazprom PJSC organized work to exclude products from the Registers that do not have a certificate of the Ministry of Industry and Trade on localization. The result was the complete lack of imported products in the Registers by 2015 due to the exclusion or localization of production in Russia of previously imported products such as K-Flex, Hempel, Canusa, 3M Scotchcote, Protegol, Bredero Shaw.



PRODUCTS PROVIDED

Providing of
pipeline design
position

Building
roads, driveways,
structures

Insulation
protection

Anti-erosion
measures and
reclamation

Insulation of
pipelines and
constructions

Polyethylene
Products

PROJECT PIPELINES AGAINST EMERSION

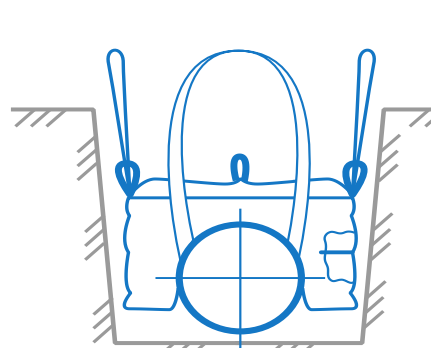
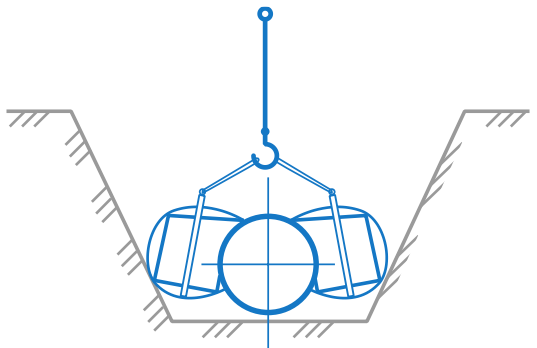
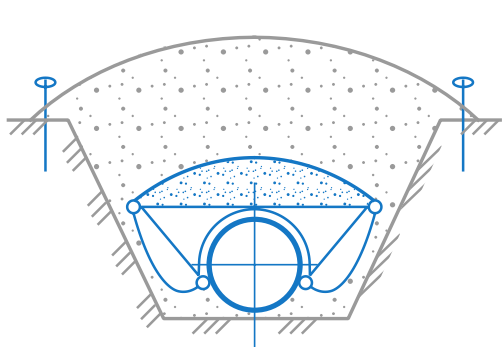
POLYMERCONTAINER
BALASTIC DEVICE
«PKBU-MKS»

POLYMERCONTAINER
TEXTILE
«PTBK»

POLYMERCONTAINER
TEXTILE FOR NARROW
«TRANSCHE PKTU»

PIPES WITH EXTERNAL
STRETCHING CONCRETE
COATING

DOUBLE CONCRETE
WEIGHTS
«UBO-UM»



MATS FLEXIBLE PROTECTIVE
CONCRETE «MGZB»



CONSTRUCTIONS FROM THE
WIRE WIRE MESH
With hexagon cells



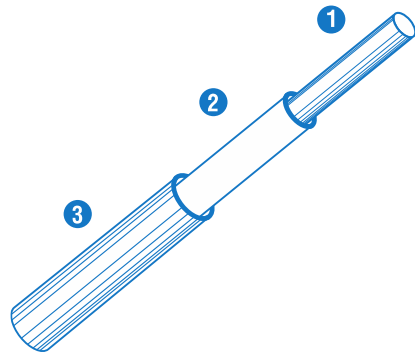
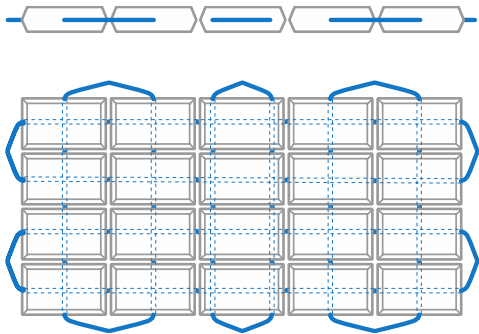
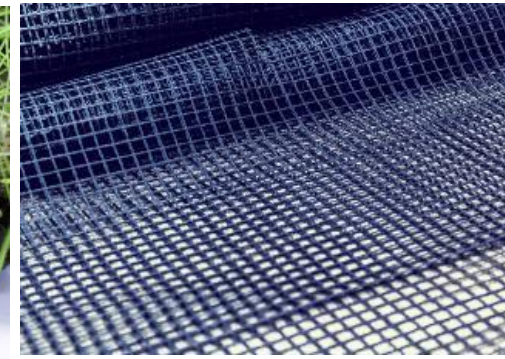
3D POLYMERIC GRID
«EXPAND»



BIOMATS
«BIOSTEK»



POLYESTER / BASALT
GEOGRID



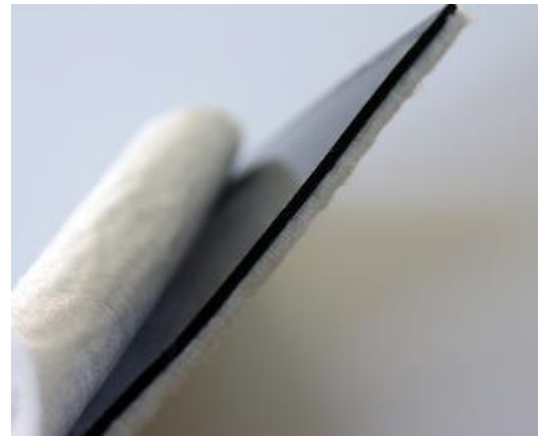
GEOMATRIX «GM»



MATERIAL ROLLED
WATERPROOFING
«BENTOCLAY»



GEOMEMBRANE
POLYMER
"GEOPLASS"



KIT FOR CONSTRUCTION TRANSITIONS
UNDER ROADS
«KSP»

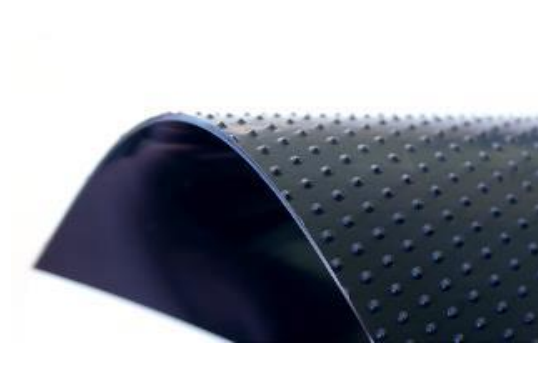
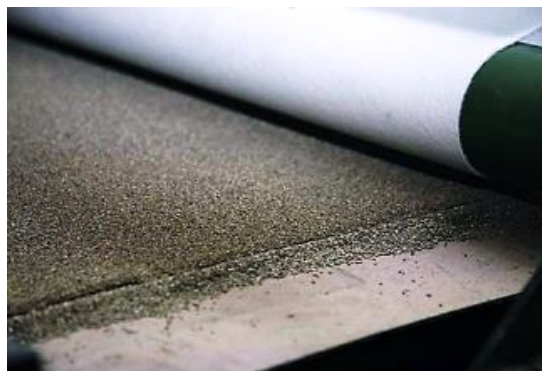
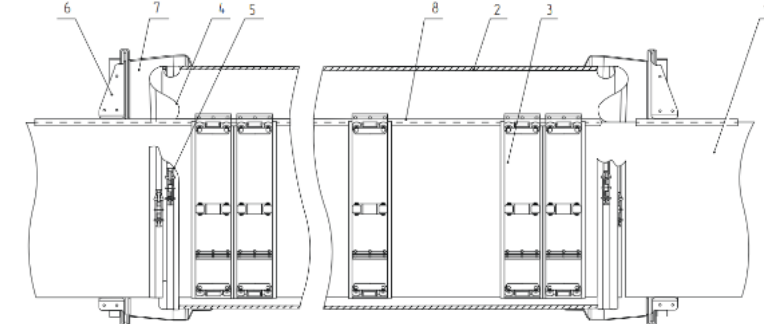


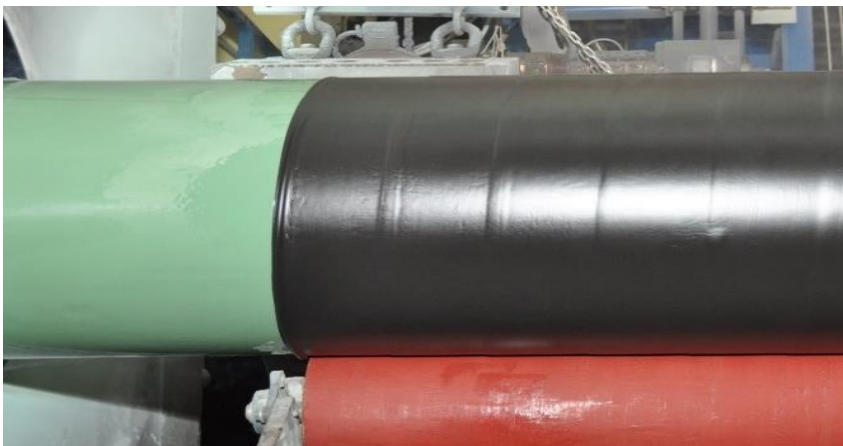
Схема и состав КСП



- 1 – рабочий трубопровод;
- 2 – защитный кожух;
- 3 – опорно-направляющее кольцо (ОНК);
- 4 – манжета герметизирующая (МГ);

- 5 – хомут манжеты;
- 6 – устройство защиты манжеты (УЗМ) - фланец;
- 7 – устройство защиты манжеты (УЗМ) - корпус;
- 8 – защитный футляр кабеля.

MONOLAYER ANTI-CORROSION COATING



SPRAYED POLYETHYLENE COATING



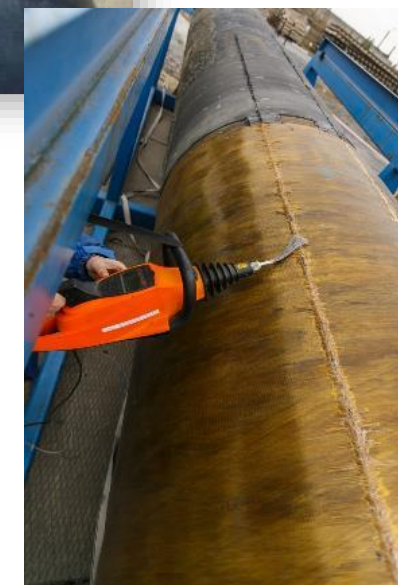
ROCK SHEET POLYMERIC
«SLP»



COVERING MATERIAL



FIBERGLASS COATING "KOLCHUGA"



POLYETHYLENE PIPES WITH
PROTECTIVE COATING



POLYETHYLENE CAPACITIES



POLYETHYLENE FITTINGS



THANKS FOR ATTENTION

Phone: +7 495 287 37 25 (ext. 2709)

Mobile: +7 926 910 44 77

E-mail: Kashintsev.d@gazpromss.ru